

TMT Sliding

TMT AUTOMATION INC.



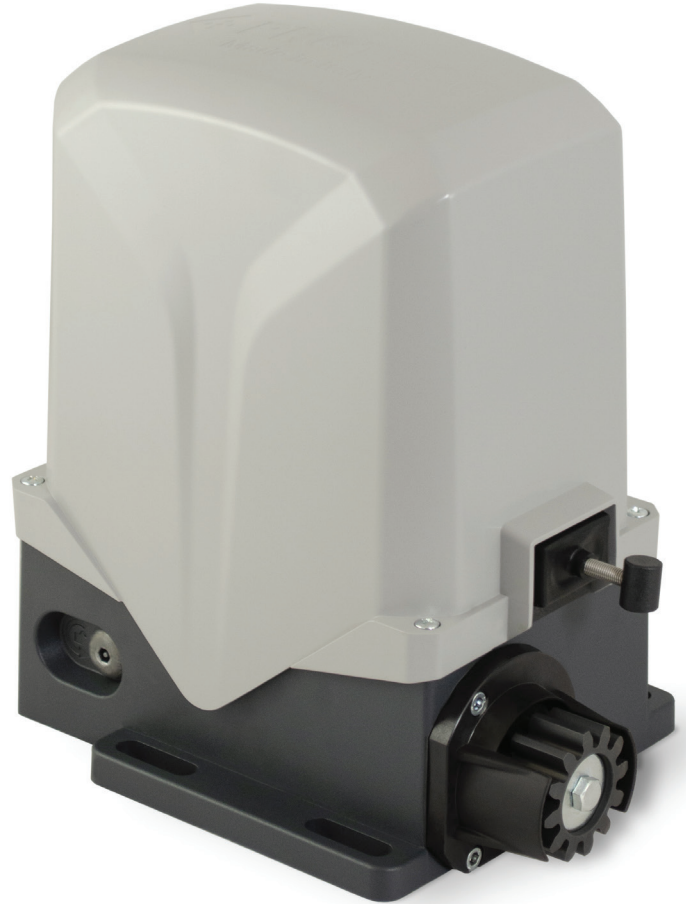
14F, No.14, Ln.15, Sec. 6, Xinyi Dist., Taipei City 11086, Taiwan (R.O.C.)

TEL: +886 2-2219-0785

Motoriduttore per cancelli scorrevoli residenziali fino a 2000 kg.

230V - 115V - 24V

Compatto, robusto, affidabile.
Ingombro ridotto per il posizionamento anche in spazi limitati.
Meccanica interna in metallo con ingranaggio di trasmissione in bronzo.
Piastra di ancoraggio regolabile orizzontalmente e verticalmente.
Sblocco manuale di emergenza rapido e agevole.
Disponibile con finecorsa meccanico o magnetico.
Centrale di gestione a bordo motore con funzione anti-schiacciamento e ricevitore radio estraibile.
Adatto all'uso residenziale, condominiale commerciale.
Possibilità di alimentazione con batteria di soccorso per la versione 24V.



Rack-driven TMT for sliding gates up to 2000 kg, residential settings.

230V - 115V - 24V

Slick design, silent and powerful performance.
Particularly suitable for reduced space installations.
Noble metal gears, bronze transmission shaft.
Adjustable ground plate (horizontally and vertically).
User-friendly release system.
Designed to fit both mechanical and magnetic limit switches.
Embedded control board featuring obstacle detection and plug-in radio receiver.
Ideal solution for residential, industrial and apartment block settings.
The 24V range can operate in emergency mode during power outages by back-up batteries.



Automazioni per cancelli scorrevoli
Sliding Gate Automation



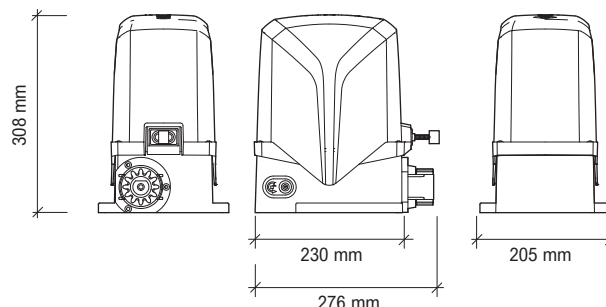
LA GAMMA

THE RANGE

	Power supply Alimentazione	Finecorsa	Limit switch	Leaf Portata
TMT Sliding 600	230V-115V	meccanico	mechanical	600 Kgr
TMT Sliding 600	24V	meccanico	mechanical	650 Kg
TMT Sliding 1000	230V-115V	meccanico	mechanical	1000 Kgr
TMT Sliding 1500	230V-115V	meccanico	mechanical	1500 Kg
TMT Sliding 2000	230V-115V	magnetico	magnetic	2000 Kgr

DIMENSIONI

DIMENSIONS



COMPOSIZIONE KIT

KIT CONTENT



TMT Sliding

Motoriduttore con centrale di gestione a bordo e ricevitore 433,92 MHz integrato
Gear motor embedded control board, integrated radio receiver 433.92 MHz and fittings



LUCE
Lampeggiatore
24 & 220 V
flashing light



ANT02
Antenna da esterno
Outstanding antenna



ANGIE
2 Trasmettitori
4 canali
Pair of 4-ch remote controls



RF40
Coppia fotocellule
Photocell set



B120
Cremagliera
4 metri
4 m PVC rack

CARATTERISTICHE TECNICHE

TECHNICAL FEATURES

	T 600	R 5	T 650	R 6	T 1000	R 8	T 1500	R 15	T 2000
Alimentazione	230V ~ 50Hz	24V dc	230V ~ 50Hz	230V ~ 50Hz	230V ~ 50Hz	230V ~ 50Hz	230V ~ 50Hz	230V ~ 50Hz	115V ~ 60Hz
Assorbimento	1.2 - 1.7A	0.7 - 10A	1.2 - 2A	3A	2.0 - 2.3A	2.0 - 2.3A	2.0 - 2.3A	2.0 - 2.3A	2.0 - 2.3A
Potenza	250 W	80 W	300 W	600 W	700 W	700 W	700 W	700 W	700 W
Condensatore	8 µF	-	10 µF	20 µF	20 µF	20 µF	20 µF	20 µF	20 µF
Protezione termica	150°C	-	150°C	150°C	150°C	150°C	150°C	150°C	150°C
Spinta massima	350 N	500 N	440 N	1000 N	2000 N	2000 N	2000 N	2000 N	2000 N
Protezione IP	44	44	44	44	44	44	44	44	44
Giri motore	1400 rpm	1600 rpm	1400 rpm	1400 rpm	1400 rpm	1400 rpm	1400 rpm	1400 rpm	1500 rpm
Velocità di apertura	8.5 m/min	5 - 9 m/min	8.5 m/min	8.5 m/min	8.5 m/min	8.5 m/min	8.5 m/min	8.5 m/min	10 m/min
Peso anta massima	500 Kg	650 Kg	1000 Kgr	1500 Kg	2000 Kgr	2000 Kgr	2000 Kgr	2000 Kgr	2000 Kgr
Ciclo di lavoro	40%	80%	40%	40%	40%	40%	40%	40%	40%

Power supply
Current
Motor power
Capacitor
Thermic protection
Max thrust
IP class protection
Revolution speed
Opening speed
Max gate weight
Duty cyle

SCHEMA D'INSTALLAZIONE

- 1_Lampeggiatore
- 2_Antenna da esterno
- 3_Motoriduttore con centrale e ricevitore radio
- 4_Selettore a chiave
- 5_Fotocellule CHIUSURA
- 6_Fotocellule APERTURA
- 7_Bordo ensibile
- 8_Colonnina fotocellule
- 9_Cremagliera

INSTALLATION MAP

- 1_Flashing light
- 2_Outstanding antenna
- 3_Gear motor complete with control board and radio receiver
- 4_Key switch
- 5_Outer photocell
- 6_Inner photocell
- 7_Safety strip
- 8_Phocell posts
- 9_Rack

